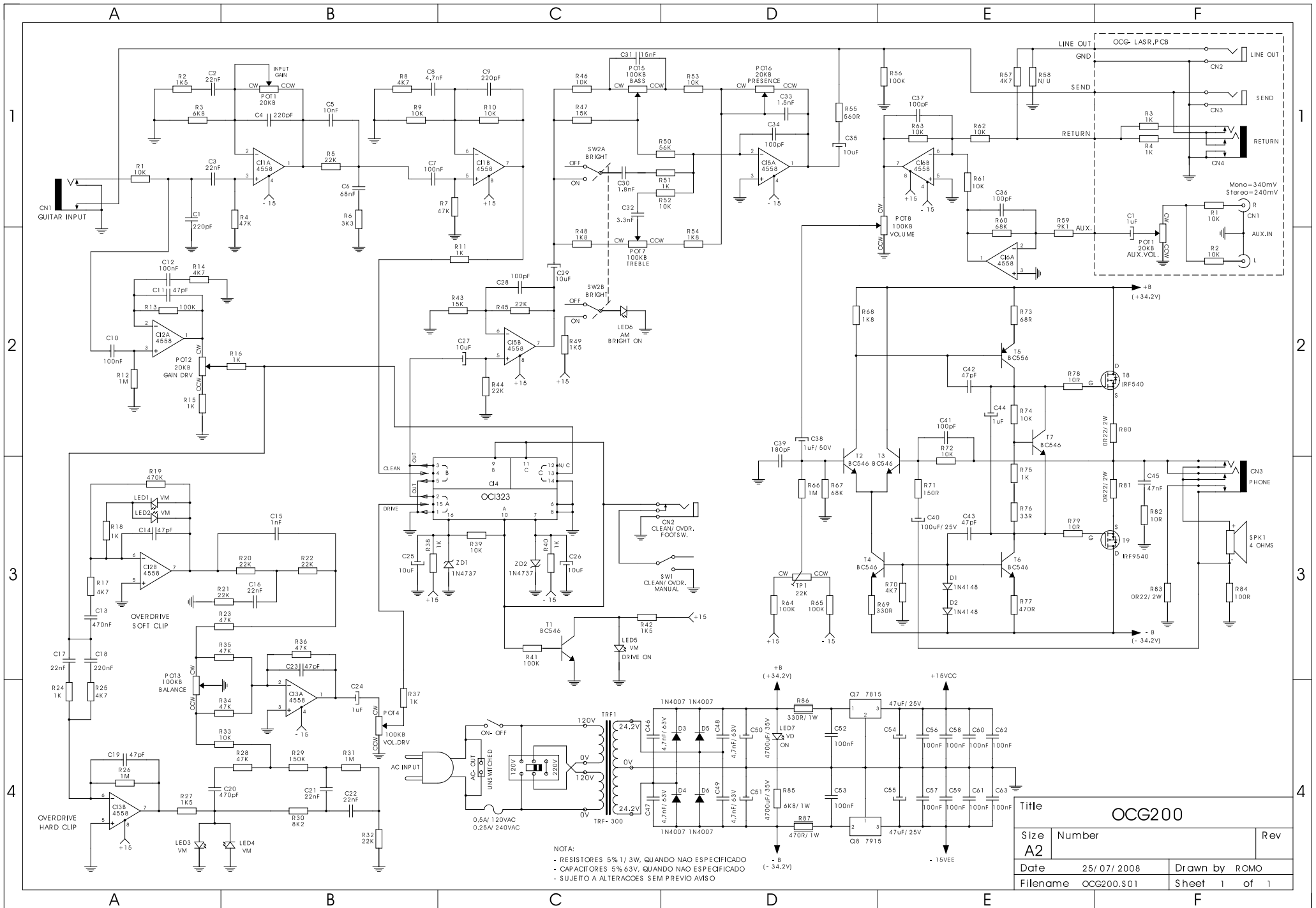


***Decy200***



NOTA:  
 - RESISTORES 5% 1/3W, QUANDO NAO ESPECIFICADO  
 - CAPACITORES 5% 63V, QUANDO NAO ESPECIFICADO  
 - SUJEITO A ALTERACOES SEM PREVIO AVISO

Title			OCG200		
Size	Number		Rev		
A2					
Date	25/07/2008	Drawn by		ROMO	
Filename	ocg200.s01	Sheet		1 of 1	